

STRAIGHT EZ RAIL

ストレート イージー レール

住宅用屋外手すりシリーズ

取扱説明書/施工要領書

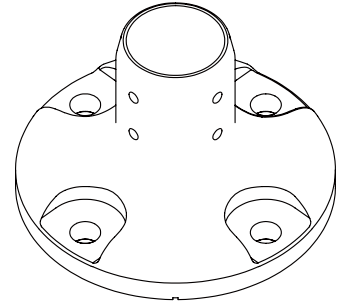
このたびは当社商品をお買い求めいただき誠にありがとうございます。
ご使用前に本書をよくお読みのうえ、正しく安全にお使いください。
お読みになった後もすぐ取出せる場所に大切に保管してください。

【施工業者様へ】

施工後は、お客様に必ず本書をお渡しください。





【お客様へ】

本書に書かれている注意事項は、必ず守ってください。
不適切な使用により事故が発生した場合、当社は責任を負いかねますのであらかじめご了承ください。
転居される場合、次に入居される方に本書をお渡しください。



スタンド直受け (EZ-12US/DC)

マークの種類について

-  警告 死亡または重傷を負う可能性がある内容
-  注意 軽傷または物的損害が発生する可能性がある内容
-  禁止行為
-  必ず行う

使用上のご注意

利用者用

警告

- ❌ 強い衝撃を与えない。

製品に物をぶつかけたり、強い衝撃を与えない。手すりや支柱、ブラケットが破損し思わぬケガの原因になる。



- ❌ 火を近づけない。

製品にタバコなどの火を近づけない。変形、変色の原因になる。



- ❌ 手すり棒に乗ったり、ぶら下がらない。

製品に乗ったりぶら下がらない。支柱やブラケットが破損し、思わぬケガの原因になる。



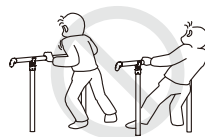
- ❌ 破損があるものは使わない。

手すり部分にささくれ、大きなへコミ等の破損がみられた場合はすぐに使用を止める。手にケガをする恐れがある。



- ❌ 製品に無理な力を加えない。

製品を無理に押ししたり、引いたりしない。手すり棒がたわんだり、支柱やブラケットが破損し、思わぬケガの原因になる。

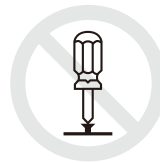


- ❗ 手すり部分にささくれ等の破損がある場合はすぐに使用を止めて、施工店またはマツ六に連絡する。



- ❌ 製品を分解・改造しない。

固定部のボルト等をゆるめたり、製品を分解・改造したりしない。使用時に脱落したり予期せぬ故障の原因になるばかりか、重大事故につながる場合がある。



お手入れ方法

利用者用

- 手すり棒や支柱、ブラケットは定期的にやわらかい布で拭き、清掃する。
- 汚れがひどい場合は中性洗剤をしみこませた布で拭き、その後水拭きをする。
- 仕上げにから拭きして、水分を完全に取り除く。

注意

- ❌ 酸性、アルカリ性洗剤、ベンジン、シンナー等は使用しない。

酸性、アルカリ性洗剤、ベンジン、シンナー等はツヤがなくなったり、変形、変色の原因になるので使用しない。



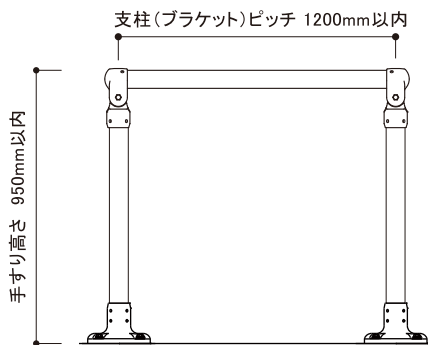
- ❌ クレンザー、磨き粉、ナイロンタワシは使用しない。

クレンザーや磨き粉など粗い粒子を含んだ洗剤、ナイロンタワシなどのキズを付けやすいものは使用しない。



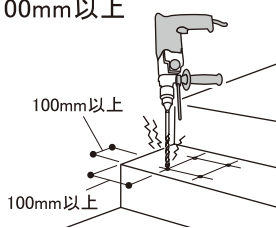
警告

- ❗ 手すり高さ、支柱(ブラケット)ピッチは下記の寸法を必ず守る。



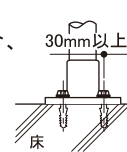
- ⊗ 他シリーズ(フリーRレールを含む)や他社製品との併用は絶対に行わない。

- ❗ ヘリあき寸法は100mm以上はなす。



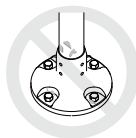
- ❗ 壁とアンカー位置は30mm以上はなす。

チヨークラインは65mm以上(タイル目地に合わせる場合は80mm以上)はなす。壁からアンカーを充分にはなさない場合、十分な強度が出ない場合がある。



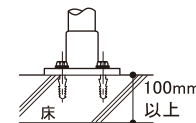
- ❗ 施工時、製品に付着した切り粉は速やかに清掃する。

表面にキズがつき腐食の原因になる。



- ❗ 床面コンクリートの厚みに注意する。

床厚が100mm以上無い場合は取付けできない。十分な強度が出ない。



注意

- ❗ 施工完了後、ねじの締め付けが十分なことを確認する。

ねじがしっかりと固定されていることを確認する。ねじの固定が不十分だと、予期せぬ故障や重大事故につながる可能性がある。

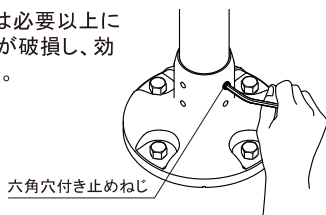


- ❗ 手すり棒を仮止めする際は、必ず2本(個)以上の支柱(ブラケット)へ手すり棒をのせて作業を行なう。

ねじや支柱(ブラケット)が破損する原因になる。

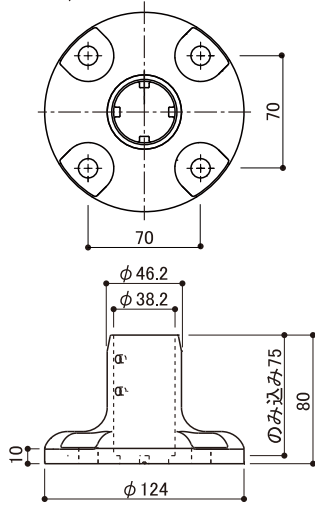
- ⊗ 六角穴付き止めねじは強く締め付け過ぎない。

六角穴付き止めねじは必要以上に強く締め付けない。ねじが破損し、効かなくなる恐れがある。



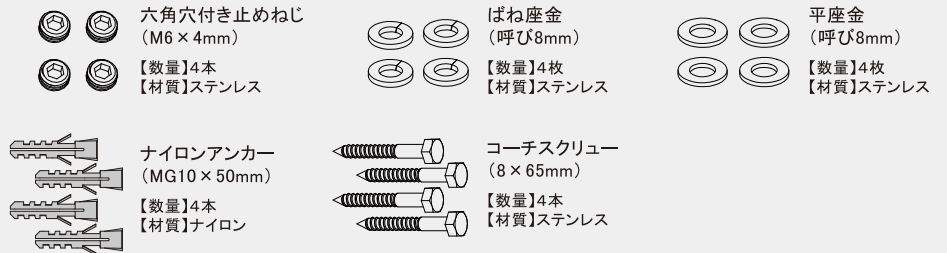
- ⊗ ブラケット及び支柱は、ALC・木下地に取付けない。

(単位:mm)



スタンド直受け本体 【数量】1個
【材質】アルミ合金

同梱部品

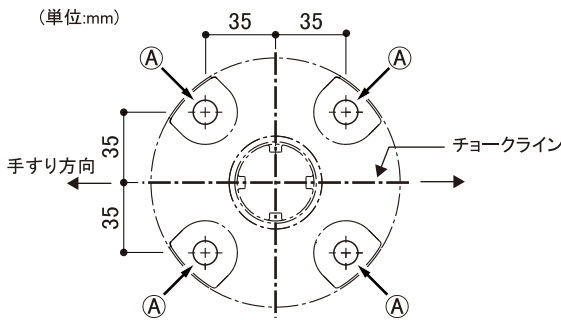


※六角棒スパナ(呼び3mm)が別途必要です。

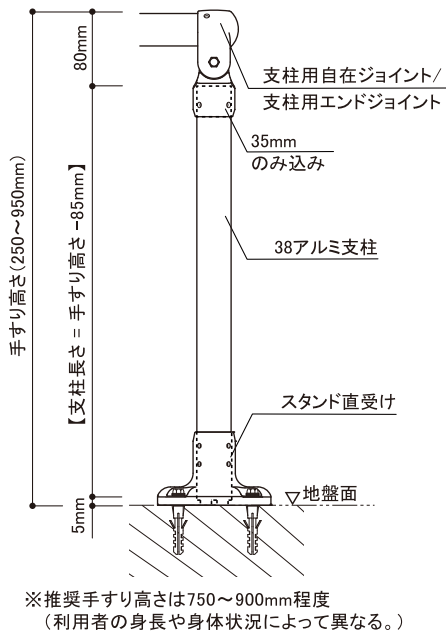
❗ 付属のナイロンアンカーMG10はコンクリート、モルタル、コンクリートブロック用。(コンクリートブロックの場合は、モルタルを充填する。)

施工手順 スタンド直受けの固定方法

- ① 設置位置を決める。
下図に基づき、下穴位置(A)点を記す。



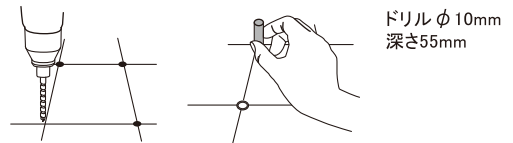
【支柱の切断寸法】



※推奨手すり高さは750~900mm程度
(利用者の身長や身体状況によって異なる。)

⊘ 支柱は必要寸法以上短くカットしない。

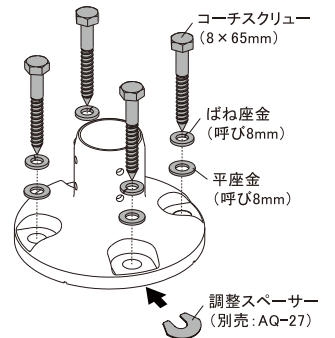
- ② マーキングした(A)点に振動ドリル(φ10mm)で、深さ55mmの穴をあけ、付属のナイロンアンカーMG10を挿入する。



❗ アンカー穴はナイロンアンカーを挿入する前に十分に掃除して削りくずを取り除く。ナイロンアンカーは地面より出ないように挿入する。

- ③ スタンド直受けを固定する。

穴位置に合わせ、平座金(呼び8mm)及びばね座金(呼び8mm)を介し、コーチスクリュー(8 x 65mm)で固定する。水勾配等により支柱が垂直に立てられない場合は、調整スペーサー(別売:AQ-27)を地面とスタンド直受けの間に入れる。

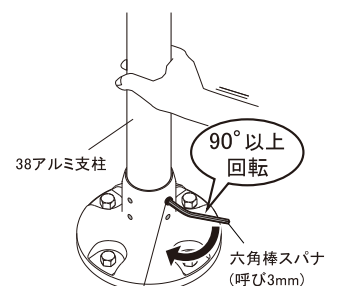


❗ 調整スペーサー(別売:AQ-27)は1か所につき2枚までとする。対応水勾配は1/50まで。

- ④ 38アルミ支柱を固定する。

38アルミ支柱をスタンド直受けに差込む。六角棒スパナ(呼び3mm)の短い柄を持ち、六角穴付き止めねじ(M6 x 4mm)が回らなくなるまで締付け、次に長い柄を持って90°以上回転させ、増し締めする。

その後、ぐらつきが無いことを確認する。



⊘ 必要以上に強く締付けない。ねじが破損し、効かなくなる恐れがある。

六角穴付き止めねじ (M6 x 4mm)

STRAIGHT EZ RAIL

ストレート イージー レール